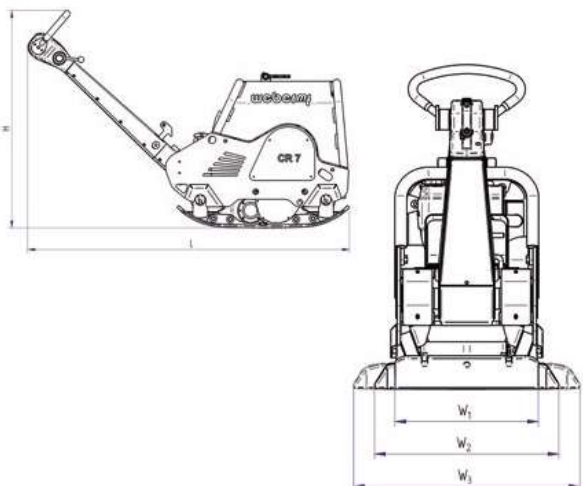




CR 6



CR 7



Typ	CR 6 CR 6 MDM / CR 6 CCD 2.0	CR 7 CR 7 MDM / CR 7 CCD 2.0
Provozní hmotnost dle CECE, kg	412/414/414	475/477/477
Pracovní šířka, cm	(45) 59 (74)	65 (80)
Odstředivá síla, kN	55	65
Frekvence, Hz	72	74
Motor	Hatz 1B40 Diesel	Hatz 1B40 Diesel
Výkon motoru – max. kW (PS)	7,5 (10,3)	7,5 (10,3)
Výkon motoru – při provozních otáčkách	5,8 (7,9) při 2.750 kW (PS) při ot/min	5,8 (7,9) při 2.750 kW (PS) při ot/min
Pracovní rychlost, m/min	0–24	0–24
Rozměry (d x š x v), cm	171 x 59 x 116	171 x 65 x 116

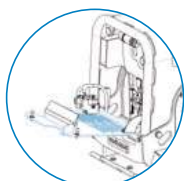
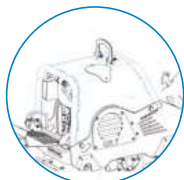
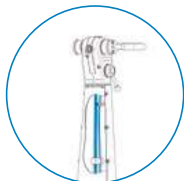
Válečkové vibrační desky
 Jednosměrné vibrační desky
 Vibrační desky
 Vibrační péchy
 Duplexní válece
 Příkopové válece
 Technika na úpravu betonu, řezací technika
 Servis

REVERZNÍ VIBRAČNÍ DESKA CR 7

Dokonalost ve výkonu a komfortu

VÝHODY

- Plynulé hydraulické přepínání směru chodu desky.
- Nízký přenos vibrací ($2,1 \text{ m/s}^2$).
- Lanko plynu a hadička přepínání směru bezpečně chráněny uvnitř vodící oje.
- Pohodlná práce díky výškově nastavitelné vodící oji.
- Ochrana stroje před vnějším poškozením zajištěna ochranným rámem a krytem motoru.
- Nižší nároky na údržbu díky samonapínací odstředivé spojce.
- Snazší servis neboť všechna místa údržby jsou snadno dostupná.
- Bezpečné a rychlé nakládání díky velkému výklonnému jeřábovému oku.
- Bezpečné upevnění během přepravy díky otvorům v motorové konzoli.
- Flexibilní použití – pracovní šířku lze měnit použitím rozšiřovacích elementů.
- Elektrický startér s počítadlem motohodin, kontrolkou stavu oleje a dobíjení baterie.
- Zvýšená provozní spolehlivost díky volitelnému systému MDM – ochrany motoru. Kontrola vzduchového filtru, tlaku oleje, napětí baterie atd.



OBLASTI POUŽITÍ

- Výstavba silnic, zemní práce, práce ve výkopech, terénní úpravy, výstavba zahrad.
- Hutnění podloží pod dlažbou, hutnění dlažby.
- Zhutňování písku, šterku.



VARIANTY VÝBAVY



Standard



MDM ochrana motoru



Kontrola míry zhutnění COMPATROL® 2.0



DODÁVANÉ PŘÍSLUŠENSTVÍ

- Rozšiřovací prvky pro flexibilní použití.
- Plastová podložka na dlažbu.